



C A T Á L O G O

2 0 1 8

2 0 1 9



[www.solrak.pt](http://www.solrak.pt)



A Solrak é uma marca registada da empresa Pinto, Almeida & Irmão, Lda.  
Com 35 anos de história, temos experiência comprovada no mercado e um leque alargado de instaladores e revendedores de forma a garantirmos uma otimização do serviço pós-venda e uma experiência mais enriquecedora para os nossos clientes.

### **COMPETITIVIDADE E OFERTA ALARGADA**

Tendo consciência dos tempos que atravessamos, propomos um leque maior de oferta, de modo a ir ao encontro das expectativas mais exigentes dos nossos consumidores.

### **ADAPTAÇÃO A CADA CASA**

Assim sendo, incrementamos **tecnologia inovadora** aliada a um **design personalizado** e minimalista com objetivo de aumentar a qualidade do produto e do serviço de apoio ao cliente.

### **PREOCUPAÇÃO COM O CONFORTO**

O nosso objetivo é inconfundivelmente servir o mercado de **aquecimento a biomassa** indo ao encontro do horizonte expectacional dos nossos clientes sem nunca descurar a elegância, o conforto e o bem-estar de cada lar.

Bem vindos ao presente e futuro da tecnologia em aquecimento a biomassa.

***solrak***

RECUPERADORES DE CALOR A LENHA A ÁGUA PARA AQUECIMENTO CENTRAL		RECUPERADORES DE CALOR A LENHA A AR - COM VENTILAÇÃO FORÇADA		SALAMANDRAS A LENHA DE AQUECIMENTO A AR	
JADE 710	5	ONIX 600	14	SAFIRA WIND	22
JADE 710 <b>STYLE</b>	5	ONIX 600 <b>STYLE</b>	14	SAFIRA WIND <b>STYLE</b>	22
JADE 710 <b>LED</b>	6	ONIX 700	15	SAFIRA ANGLE	23
JADE 710 <b>STYLE LED</b>	6	ONIX 700 <b>STYLE</b>	15	SAFIRA ANGLE <b>STYLE</b>	23
JADE 710 <b>STYLE DUPLA FACE</b>	7	ONIX 700 <b>STYLE DUPLA FACE</b>	16	SAFIRA FLEX 700 <b>STYLE</b>	24
JADE 710 <b>STYLE DUPLA FACE LED</b>	8	ONIX 800	17	SAFIRA FLEX <b>STYLE DUPLA FACE</b>	25
JADE 910	9	ONIX 800 <b>STYLE</b>	17	SAFIRA FLEX <b>STYLE DUPLA FACE E</b>	25
JADE 910 <b>STYLE</b>	9	ONIX 800 <b>STYLE DUPLA FACE</b>	18		
JADE 910 <b>LED</b>	10	ONIX 900	19		
JADE 910 <b>STYLE LED</b>	10	ONIX 900 <b>STYLE</b>	19		
JADE 910 <b>STYLE DUPLA FACE</b>	11	ONIX 900 <b>STYLE DUPLA FACE</b>	20		
JADE 910 <b>STYLE DUPLA FACE LED</b>	12				
				<b>PRODUTOS</b> LISTAGEM	26-27

#### LEGENDA

							
RECUPERADOR EN 13229	SALAMANDRA EN 13240	EQUIPAMENTO A ÁGUA	EQUIPAMENTO A AR	COM VENTILAÇÃO FORÇADA	COMBUSTÍVEL LENHA	EFICIÊNCIA ENERGÉTICA	CLASSIFICAÇÃO ENERGÉTICA

**RECUPERADORES DE CALOR A LENHA**  
A ÁGUA PARA AQUECIMENTO CENTRAL

## JADE

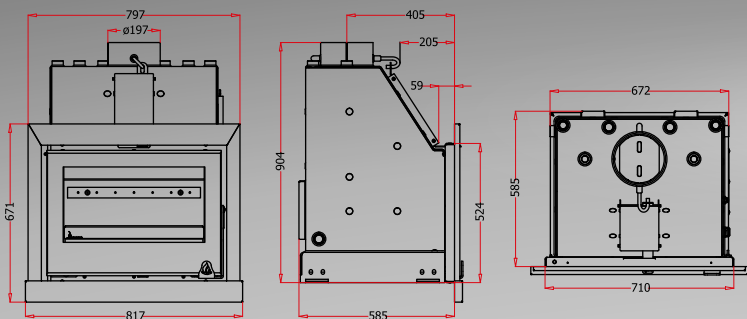


**SISTEMA DHC**  
*Digital Heating Controller*  
Sistema inovador de controlo digital de temperatura

**RECUPERADORES DE CALOR A LENHA**  
A ÁGUA PARA AQUECIMENTO CENTRAL

**CARACTERÍSTICAS**

Dimensões corpo (A x L x P)	904x710x585mm
Frente sem aro - Dim. (A x L)	524x710mm
Frente com aro - Dim. (A x L)	671x797(817)mm
Rendimento	78%
Potência de utilização	36,1 kW
Potência nominal	21,4 kW
Potência nominal água	14,5 kW
Média de CO a 13% O <sub>2</sub>	0,39%
Vol Aquecido (30Kcal/hora x m <sup>3</sup> )	613 m <sup>3</sup>
Consumo de lenha p/ hora	6,3 Kg (10,6 Kg)
Diâmetro da chaminé	200mm
Comprimento lenha	até 500mm
Peso aproximado (style)	207 (209) Kg
Volume de água	63 L
Cor	Preto ●



**JADE 710**  
**JADE 710** *STYLE*



**JADE 710**



**JADE 710** *STYLE*



Manípulo Ergonómico  
**COM DESIGN EXCLUSIVO**





JADE 710 LED

JADE 710 **STYLE** LED

JADE 710 LED



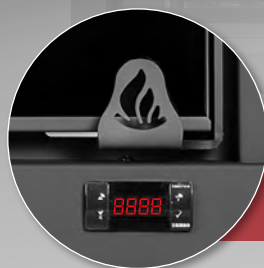
JADE 710 **STYLE** LED



## RECUPERADORES DE CALOR A LENHA A ÁGUA PARA AQUECIMENTO CENTRAL

### CARACTERÍSTICAS

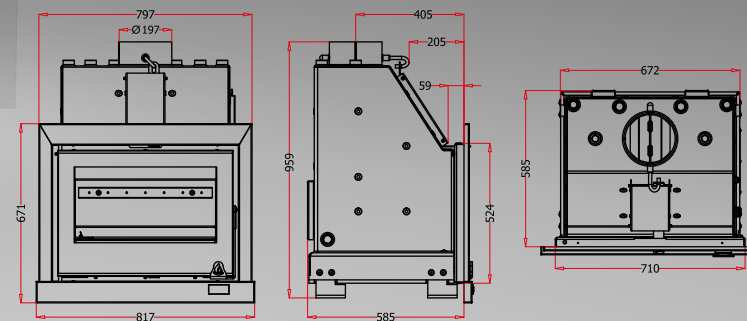
Dimensões corpo (AxLxP)	959x710x585mm
Frente sem aro - Dim. (AxL)	524x710mm
Frente com aro - Dim. (AxL)	671x797(817)mm
Rendimento	78%
Potência de utilização	36,1 kW
Potência nominal	21,4 kW
Potência nominal água	14,5 kW
Média de CO a 13% O <sub>2</sub>	0,39%
Vol Aquecido (30Kcal/hora x m <sup>3</sup> )	613 m <sup>3</sup>
Consumo de lenha p/ hora	6,3 Kg (10,6 Kg)
Diâmetro da chaminé	200mm
Comprimento lenha	até 500mm
Peso aproximado ( <i>style</i> )	212 (214) Kg
Volume de água	63 L
Cor	Preto ●



#### SISTEMA DHC

Digital Heating Controller

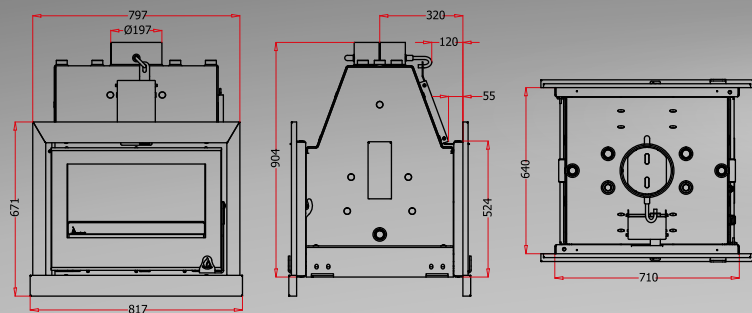
Sistema inovador de controlo digital de temperatura



## RECUPERADORES DE CALOR A LENHA A ÁGUA PARA AQUECIMENTO CENTRAL

### CARACTERÍSTICAS

Dimensões corpo (AxLxP)	904x710x640mm
Frente sem aro - Dim. (AxL)	524x710mm
Frente com aro - Dim. (AxL)	671x797(817)mm
Rendimento	76%
Potência de utilização	36,5 kW
Potência nominal	21,8 kW
Potência nominal água	13 kW
Média de CO a 13% O <sub>2</sub>	0,26%
Vol Aquecido (30Kcal/hora x m <sup>3</sup> )	624 m <sup>3</sup>
Consumo de lenha p/ hora	6,5 Kg (10,9 Kg)
Diâmetro da chaminé	200mm
Comprimento lenha	até 500mm
Peso aproximado (style)	222 Kg
Volume de água	53 L
Cor	Preto ●



JADE 710 **STYLE** DUPLA FACE



## JADE 710 **STYLE** DUPLA FACE



Manípulo Ergonómico  
**COM DESIGN EXCLUSIVO**



JADE 710 **STYLE** DUPLA FACE **LED**

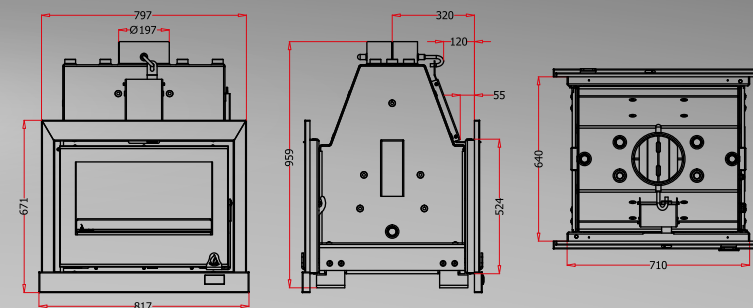


**CARACTERÍSTICAS**

Dimensões corpo (AxLxP)	959x710x640mm
Frente sem aro - Dim. (AxL)	524x710mm
Frente com aro - Dim. (AxL)	671x797(817)mm
Rendimento	76%
Potência de utilização	36,5 kW
Potência nominal	21,8 kW
Potência nominal água	13 kW
Média de CO a 13% O <sub>2</sub>	0,26%
Vol Aquecido (30Kcal/hora x m <sup>3</sup> )	624 m <sup>3</sup>
Consumo de lenha p/ hora	6,5 Kg (10,9 Kg)
Diâmetro da chaminé	200mm
Comprimento lenha	até 500mm
Peso aproximado (style)	227 Kg
Volume de água	53 L
Cor	Preto ●



**SISTEMA DHC**  
*Digital Heating Controller*  
Sistema inovador de controlo digital de temperatura

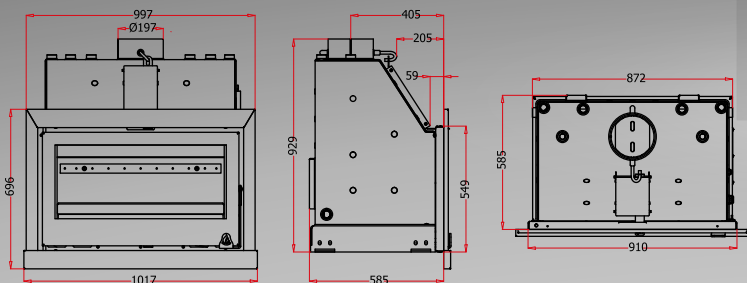




**RECUPERADORES DE CALOR A LENHA**  
A ÁGUA PARA AQUECIMENTO CENTRAL

**CARACTERÍSTICAS**

Dimensões corpo (A x L x P)	929x910x585mm
Frente sem aro - Dim. (A x L)	549x910mm
Frente com aro - Dim. (A x L)	696x997(1017)mm
Rendimento	76%
Potência de utilização	40,1 kW
Potência nominal	23,1 kW
Potência nominal água	16,1 kW
Média de CO a 13% O <sub>2</sub>	0,27%
Vol Aquecido (30Kcal/hora x m <sup>3</sup> )	662 m <sup>3</sup>
Consumo de lenha p/ hora	7,0 Kg (12,1 Kg)
Diâmetro da chaminé	200mm
Comprimento lenha	até 700mm
Peso aproximado (style)	256 (258) Kg
Volume de água	81 L
Cor	Preto ●



**JADE 910**  
**JADE 910** *STYLE*



**JADE 910**



**JADE 910** *STYLE*



Manípulo Ergonómico  
**COM DESIGN EXCLUSIVO**





JADE 910 LED

JADE 910 **STYLE** LED

JADE 910 LED

JADE 910 **STYLE** LED



## RECUPERADORES DE CALOR A LENHA A ÁGUA PARA AQUECIMENTO CENTRAL

### CARACTERÍSTICAS

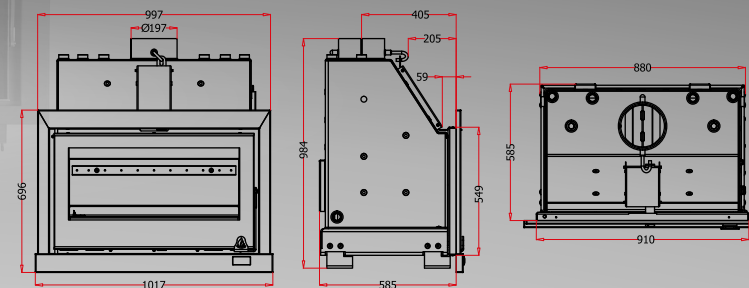
Dimensões corpo (A x L x P)	984 x 910 x 585 mm
Frente sem aro - Dim. (A x L)	549 x 910 mm
Frente com aro - Dim. (A x L)	696 x 997 (1017) mm
Rendimento	76%
Potência de utilização	40,1 kW
Potência nominal	23,1 kW
Potência nominal água	16,1 kW
Média de CO a 13% O <sub>2</sub>	0,27%
Vol Aquecido (30Kcal/hora x m <sup>3</sup> )	662 m <sup>3</sup>
Consumo de lenha p/ hora	7,0 Kg (12,1 Kg)
Diâmetro da chaminé	200mm
Comprimento lenha	até 700mm
Peso aproximado ( <i>style</i> )	260 (262) Kg
Volume de água	81 L
Cor	Preto ●



### SISTEMA DHC

Digital Heating Controller

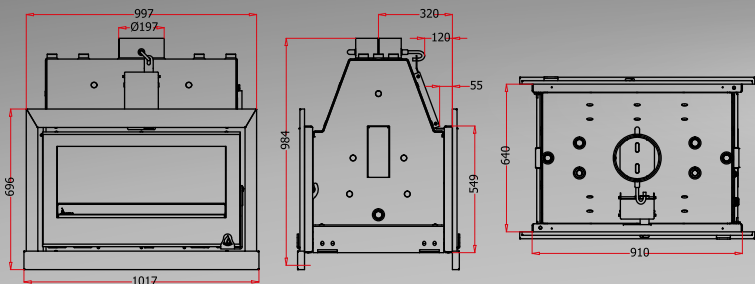
Sistema inovador de controlo digital de temperatura



## RECUPERADORES DE CALOR A LENHA A ÁGUA PARA AQUECIMENTO CENTRAL

### CARACTERÍSTICAS

Dimensões corpo (AxLxP)	929x910x640mm
Frente sem aro - Dim. (AxL)	549x910mm
Frente com aro - Dim. (AxL)	696x997(1017)mm
Rendimento	75%
Potência de utilização	39,6 kW
Potência nominal	22,6 kW
Potência nominal água	12,1 kW
Média de CO a 13% O <sub>2</sub>	0,29%
Vol Aquecido (30Kcal/hora x m <sup>3</sup> )	647 m <sup>3</sup>
Consumo de lenha p/ hora	7,0 Kg (12,2 Kg)
Diâmetro da chaminé	200mm
Comprimento lenha	até 700mm
Peso aproximado (style)	275 Kg
Volume de água	66 L
Cor	Preto ●



JADE 910 **STYLE** DUPLA FACE



JADE 910 **STYLE** DUPLA FACE



Manípulo Ergonómico  
**COM DESIGN EXCLUSIVO**



**JADE 910** *STYLE* DUPLA FACE *LED*

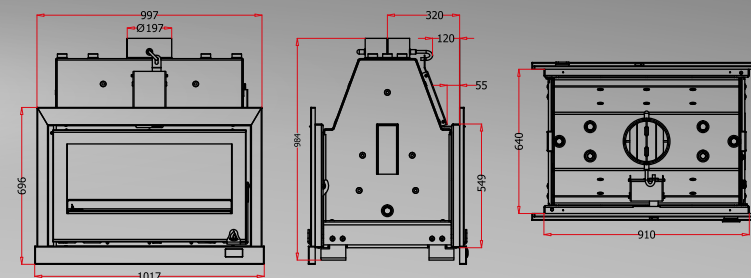


**SISTEMA DHC**  
*Digital Heating Controller*  
 Sistema inovador de controlo digital de temperatura

**RECUPERADORES DE CALOR A LENHA**  
 A ÁGUA PARA AQUECIMENTO CENTRAL

**CARACTERÍSTICAS**

Dimensões corpo (A x L x P)	984 x 910 x 640 mm
Frente sem aro - Dim. (A x L)	549 x 910 mm
Frente com aro - Dim. (A x L)	696 x 997 (1017) mm
Rendimento	75%
Potência de utilização	39,6 kW
Potência nominal	22,6 kW
Potência nominal água	12,1 kW
Média de CO a 13% O <sub>2</sub>	0,29%
Vol Aquecido (30Kcal/hora x m <sup>3</sup> )	647 m <sup>3</sup>
Consumo de lenha p/ hora	7,0 Kg (12,2 Kg)
Diâmetro da chaminé	200 mm
Comprimento lenha	até 700 mm
Peso aproximado ( <i>style</i> )	279 Kg
Volume de água	66 L
Cor	Preto ●



RECUPERADORES DE CALOR A LENHA  
A AR - COM VENTILAÇÃO FORÇADA

**ONIX**





**ONIX 600**  
**ONIX 600 *STYLE***

**ONIX 600**



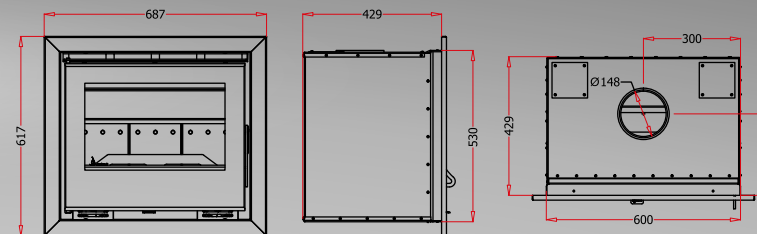
**ONIX 600 *STYLE***



**RECUPERADORES DE CALOR A LENHA**  
A AR - COM VENTILAÇÃO FORÇADA

**CARACTERÍSTICAS**

Dimensões corpo (AxLxP)	530x600x429mm
Frente sem aro - Dim. (AxL)	530x600mm
Frente com aro - Dim. (AxL)	617x687mm
Rendimento	80%
Potência nominal	7,9 kW
Potência de utilização	11,4 kW
Média de CO a 13% O <sub>2</sub>	0,40%
Vol Aquecido (30Kcal/hora x m <sup>3</sup> )	226 m <sup>3</sup>
Consumo de lenha p/ hora	2,3 Kg (3,3 Kg)
Diâmetro da chaminé	150mm
Comprimento lenha	até 400mm
Peso aproximado	88 (90) Kg
Potência (frequência)	12 W (50 Hz)
Cor	Preto ●

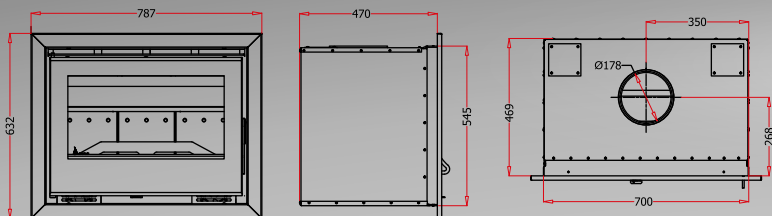


## RECUPERADORES DE CALOR A LENHA

A AR - COM VENTILAÇÃO FORÇADA

### CARACTERÍSTICAS

Dimensões corpo (AxLxP)	545x700x469mm
Frente sem aro - Dim. (AxL)	545x700mm
Frente com aro - Dim. (AxL)	632x787mm
Rendimento	78%
Potência nominal	9,5 kW
Potência de utilização	14,5 kW
Média de CO a 13% O <sub>2</sub>	0,39%
Vol Aquecido (30Kcal/hora x m <sup>3</sup> )	272 m <sup>3</sup>
Consumo de lenha p/ hora	2,8 Kg (4,3 Kg)
Diâmetro da chaminé	180mm
Comprimento lenha	até 500mm
Peso aproximado	108 (110) Kg
Potência (frequência)	12 W (50 Hz)
Cor	Preto ●



ONIX 700  
ONIX 700 **STYLE**



ONIX 700



ONIX 700 **STYLE**



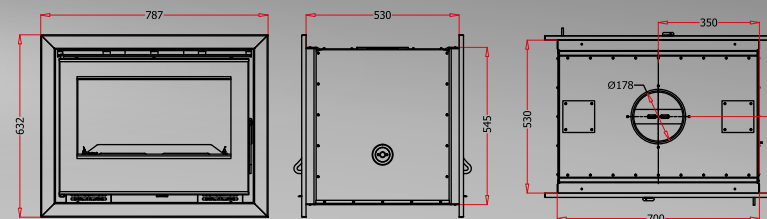
ONIX 700 **STYLE** DUPLA FACE



**RECUPERADORES DE CALOR A LENHA**  
A AR - COM VENTILAÇÃO FORÇADA

**CARACTERÍSTICAS**

Dimensões corpo (AxLxP)	545x700x530mm
Frente sem aro - Dim. (AxL)	545x700mm
Frente com aro - Dim. (AxL)	632x787mm
Rendimento	76%
Potência nominal	9,0 kW
Potência de utilização	14,2 kW
Média de CO a 13% O <sub>2</sub>	0,22%
Vol Aquecido (30Kcal/hora x m <sup>3</sup> )	258 m <sup>3</sup>
Consumo de lenha p/ hora	2,7 Kg (4,3 Kg)
Diâmetro da chaminé	180mm
Comprimento lenha	até 500mm
Peso aproximado	129 Kg
Potência (frequência)	27 W (50 Hz)
Cor	Preto ●





## RECUPERADORES DE CALOR A LENHA

A AR - COM VENTILAÇÃO FORÇADA

### CARACTERÍSTICAS

Dimensões corpo (AxLxP)	570x800x469mm
Frente sem aro - Dim. (AxL)	570x800mm
Frente com aro - Dim. (AxL)	657x887mm
Rendimento	77%
Potência nominal	11,0 kW
Potência de utilização	19,0 kW
Média de CO a 13% O <sub>2</sub>	0,39%
Vol Aquecido (30Kcal/hora x m <sup>3</sup> )	315 m <sup>3</sup>
Consumo de lenha p/ hora	3,3 Kg (5,7 Kg)
Diâmetro da chaminé	180mm
Comprimento lenha	até 600mm
Peso aproximado	121 (123) Kg
Potência (frequência)	12 W (50 Hz)
Cor	Preto ●



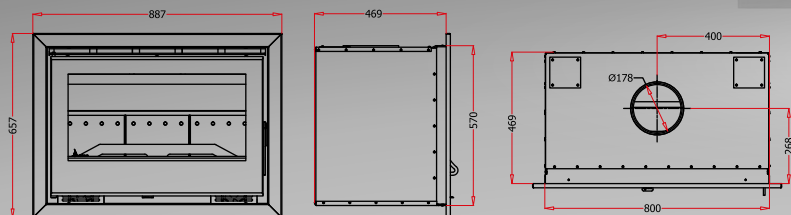
ONIX 800  
ONIX 800 **STYLE**



ONIX 800



ONIX 800 **STYLE**

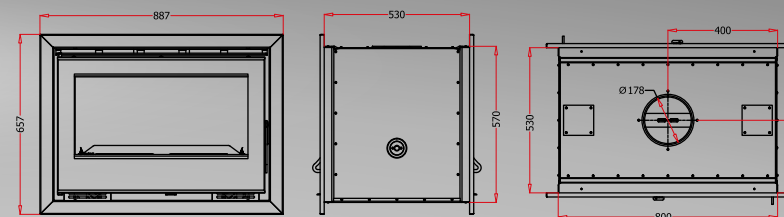


**ONIX 800** *STYLE* DUPLA FACE



**CARACTERÍSTICAS**

Dimensões corpo (AxLxP)	570x800x530mm
Frente sem aro - Dim. (AxL)	570x800mm
Frente com aro - Dim. (AxL)	657x887mm
Rendimento	76%
Potência nominal	10,6 kW
Potência de utilização	18,7 kW
Média de CO a 13% O <sub>2</sub>	0,23%
Vol Aquecido (30Kcal/hora x m <sup>3</sup> )	304 m <sup>3</sup>
Consumo de lenha p/ hora	3,3 Kg (5,7 Kg)
Diâmetro da chaminé	180mm
Comprimento lenha	até 600mm
Peso aproximado	146 Kg
Potência (frequência)	27 W (50 Hz)
Cor	Preto ●



## RECUPERADORES DE CALOR A LENHA

A AR - COM VENTILAÇÃO FORÇADA

### CARACTERÍSTICAS

Dimensões corpo (AxLxP)	570x900x469mm
Frente sem aro - Dim. (AxL)	570x900mm
Frente com aro - Dim. (AxL)	657x987mm
Rendimento	75%
Potência nominal	12,6 kW
Potência de utilização	25,3 kW
Média de CO a 13% O <sub>2</sub>	0,38%
Vol Aquecido (30Kcal/hora x m <sup>3</sup> )	361 m <sup>3</sup>
Consumo de lenha p/ hora	3,9 Kg (7,8 Kg)
Diâmetro da chaminé	200mm
Comprimento lenha	até 700mm
Peso aproximado	133 (135) Kg
Potência (frequência)	12 W (50 Hz)
Cor	Preto ●



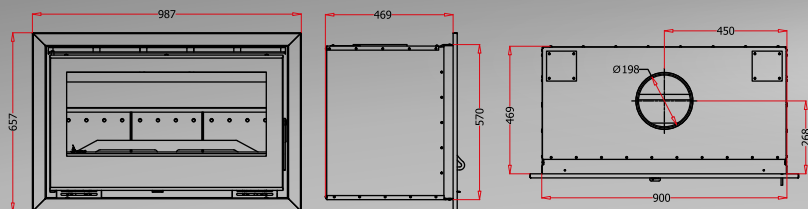
ONIX 900  
ONIX 900 **STYLE**



**ONIX 900**



**ONIX 900 *STYLE***



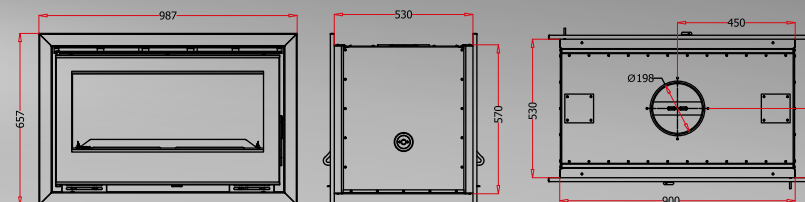
**ONIX 900 *STYLE* DUPLA FACE**



**RECUPERADORES DE CALOR A LENHA**  
A AR - COM VENTILAÇÃO FORÇADA

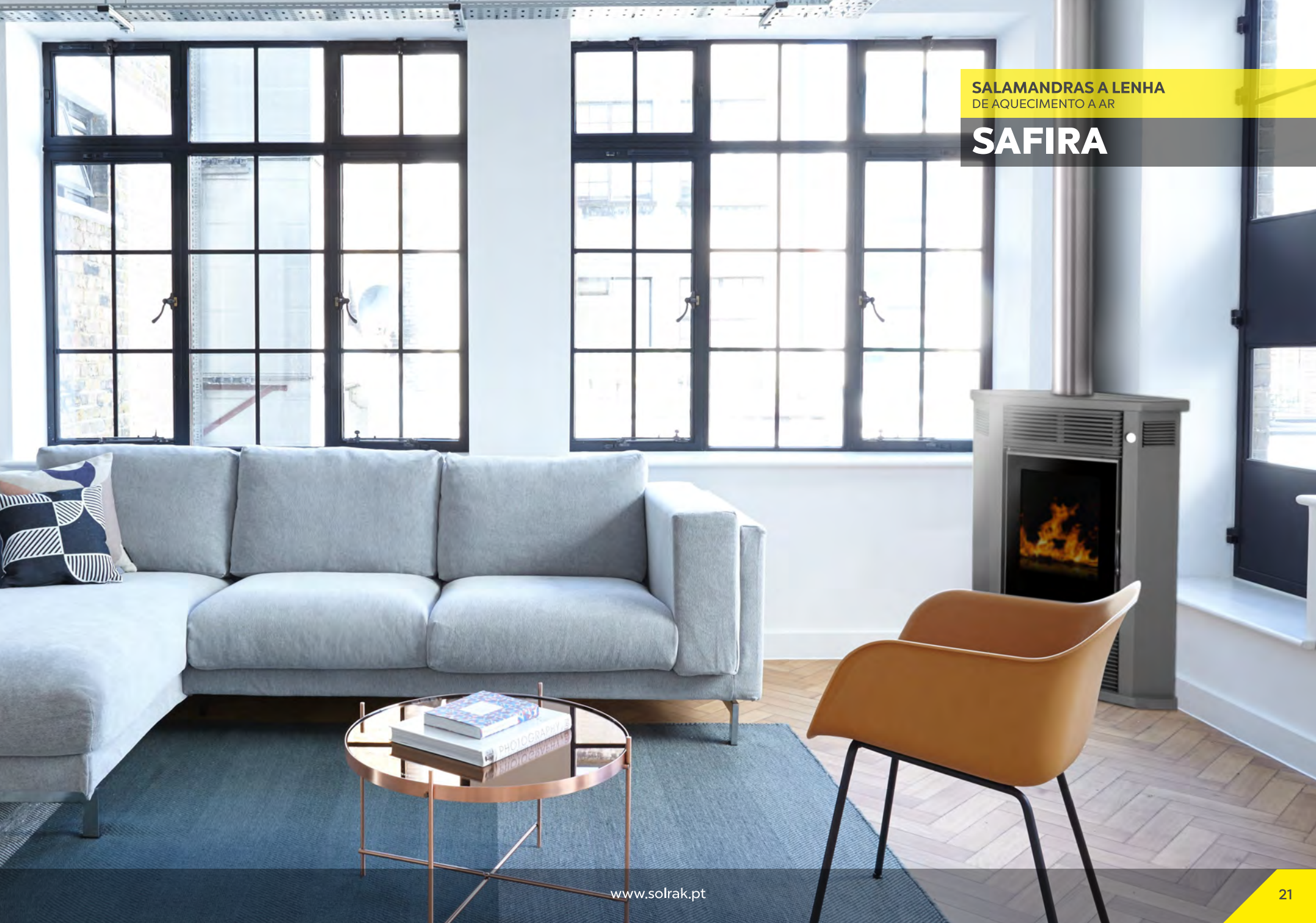
**CARACTERÍSTICAS**

Dimensões corpo (AxLxP)	570x900x530mm
Frente sem aro - Dim. (AxL)	570x900mm
Frente com aro - Dim. (AxL)	657x987mm
Rendimento	75%
Potência nominal	12,2 kW
Potência de utilização	25,4 kW
Média de CO a 13% O <sub>2</sub>	0,24%
Vol Aquecido (30Kcal/hora x m <sup>3</sup> )	350 m <sup>3</sup>
Consumo de lenha p/ hora	3,8 Kg (7,8 Kg)
Diâmetro da chaminé	200mm
Comprimento lenha	até 700mm
Peso aproximado	160 Kg
Potência (frequência)	27 W (50 Hz)
Cor	Preto ●



**SALAMANDRAS A LENHA**  
DE AQUECIMENTO A AR

# SAFIRA



**CARACTERÍSTICAS**

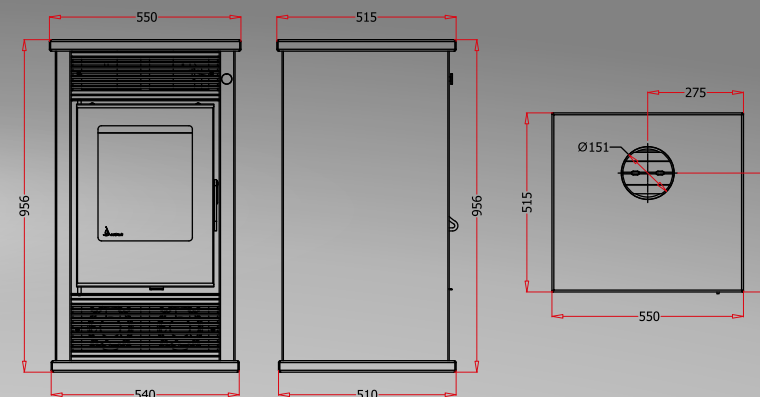
Dimensões corpo (AxLxP)	956x550x515mm
Rendimento	71%
Potência nominal	9,1 kW
Potência de utilização	15,4 kW
Média de CO a 13% O <sub>2</sub>	0,70%
Vol Aquecido (30Kcal/hora x m <sup>3</sup> )	261 m <sup>3</sup>
Consumo de lenha p/ hora	3,0 Kg (5,0 Kg)
Diâmetro da chaminé	150mm
Comprimento lenha	até 400mm
Peso aproximado	125 (126) Kg
Potência (frequência)	2 x 9,5 W (50 Hz)
Cor	Preto ●



**SAFIRA WIND**



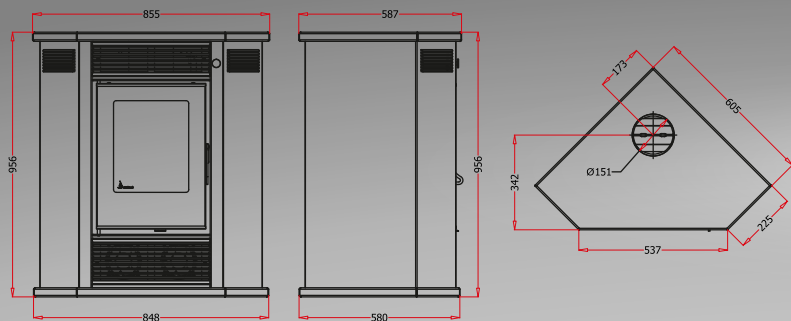
**SAFIRA WIND *STYLE***



**SALAMANDRAS A LENHA**  
DE AQUECIMENTO A AR

**CARACTERÍSTICAS**

Dimensões corpo (AxLxP)	956x855x587mm
Rendimento	71%
Potência nominal	9,1 kW
Potência de utilização	15,4 kW
Média de CO a 13% O <sub>2</sub>	0,70%
Vol Aquecido (30Kcal/hora x m <sup>3</sup> )	261 m <sup>3</sup>
Consumo de lenha p/ hora	3,0 Kg (5,0 Kg)
Diâmetro da chaminé	150mm
Comprimento lenha	até 400mm
Peso aproximado	125 (126) Kg
Potência (frequência)	2 x 9,5 W (50 Hz)
Cor	Preto ●



**SAFIRA ANGLE**



**SAFIRA ANGLE *STYLE***



**SAFIRA ANGLE**  
**SAFIRA ANGLE *STYLE***

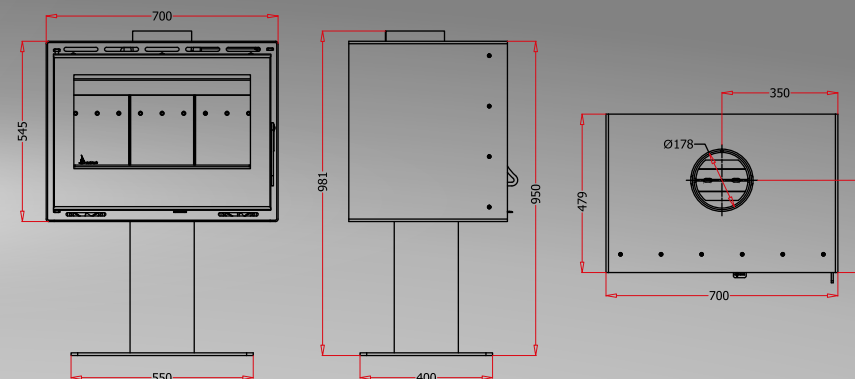


**SAFIRA FLEX 700 *STYLE***



**CARACTERÍSTICAS**

Dimensões corpo (AxLxP)	950(981)x700x479mm
Rendimento	76%
Potência nominal	8,1 kW
Potência de utilização	16,5 kW
Média de CO a 13% O <sub>2</sub>	0,20%
Vol Aquecido (30Kcal/hora x m <sup>3</sup> )	232 m <sup>3</sup>
Consumo de lenha p/ hora	2,5 Kg (5,0 Kg)
Diâmetro da chaminé	180mm
Comprimento lenha	até 500mm
Peso aproximado	170 Kg
Potência (frequência)	2x 8,5 W (50Hz)
Cor	Preto ●





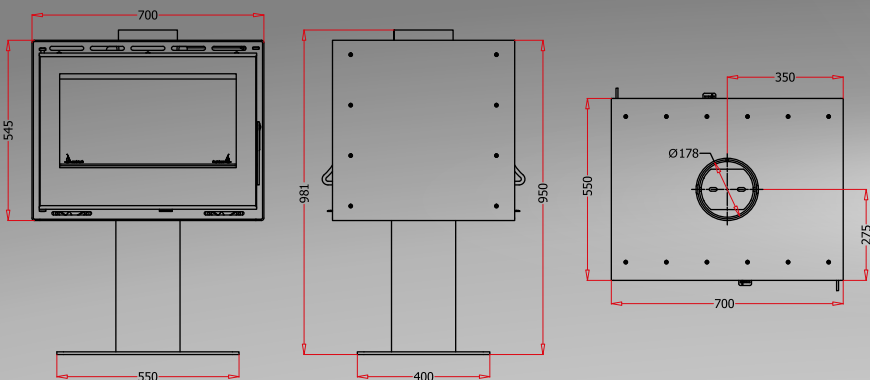
**SALAMANDRAS A LENHA**  
DE AQUECIMENTO A AR

**SAFIRA FLEX 700**  
**STYLE DF**  
SEM VENTILADORES

**SAFIRA FLEX 700**  
**STYLE DFE**  
COM VENTILADORES\*

**CARACTERÍSTICAS**

Dimensões corpo (AxLxP)	950(981)x700x550mm	950(981)x700x550mm
Rendimento	76%	77%
Potência nominal	9,0 kW	8,7 kW
Potência de utilização	16,5 kW	16,7 kW
Média de CO a 13% O <sub>2</sub>	0,36%	0,33%
Vol Aquecido (30Kcal/hora x m <sup>3</sup> )	258 m <sup>3</sup>	249 m <sup>3</sup>
Consumo de lenha p/ hora	2,6 Kg (5,0 Kg)	2,6 Kg (5,0 Kg)
Diâmetro da chaminé	180mm	180mm
Comprimento lenha	até 500mm	até 500mm
Peso aproximado	180 Kg	182 Kg
Potência (frequência)	-	27 W (50 Hz)
Cor	Preto ●	Preto ●



**SAFIRA FLEX 700** **STYLE** DUPLA FACE



**SAFIRA FLEX 700** **STYLE** DUPLA FACE





**JADE 710**

Dimensões do corpo  
904x710x585mm  
Diâmetro da chaminé  
200mm  
Peso  
207Kg  
Página 5



**JADE 710 STYLE  
DUPLA FACE**

Dimensões do corpo  
904x710x40mm  
Diâmetro da chaminé  
200mm  
Peso  
222Kg  
Página 7



**JADE 910 LED**

Dimensões do corpo  
984x910x585mm  
Diâmetro da chaminé  
200mm  
Peso  
260Kg  
Página 10



**ONIX 600**

Dimensões do corpo  
530x600x429mm  
Diâmetro da chaminé  
150mm  
Peso  
88Kg  
Página 14



**JADE 710 STYLE**

Dimensões do corpo  
904x710x585mm  
Diâmetro da chaminé  
200mm  
Peso  
209Kg  
Página 5



**JADE 710 STYLE  
DUPLA FACE LED**

Dimensões do corpo  
959x710x40mm  
Diâmetro da chaminé  
200mm  
Peso  
227Kg  
Página 8



**JADE 910 STYLE LED**

Dimensões do corpo  
984x910x585mm  
Diâmetro da chaminé  
200mm  
Peso  
262Kg  
Página 10



**ONIX 600 STYLE**

Dimensões do corpo  
530x600x429mm  
Diâmetro da chaminé  
150mm  
Peso  
90Kg  
Página 14



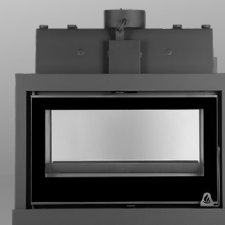
**JADE 710 LED**

Dimensões do corpo  
959x710x585mm  
Diâmetro da chaminé  
200mm  
Peso  
212Kg  
Página 6



**JADE 910**

Dimensões do corpo  
929x910x585mm  
Diâmetro da chaminé  
200mm  
Peso  
256Kg  
Página 9



**JADE 910 STYLE  
DUPLA FACE**

Dimensões do corpo  
929x910x640mm  
Diâmetro da chaminé  
200mm  
Peso  
275Kg  
Página 11



**ONIX 700**

Dimensões do corpo  
545x700x469mm  
Diâmetro da chaminé  
180mm  
Peso  
108Kg  
Página 15



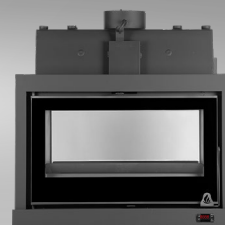
**JADE 710 STYLE LED**

Dimensões do corpo  
959x710x585mm  
Diâmetro da chaminé  
200mm  
Peso  
214Kg  
Página 6



**JADE 910 STYLE**

Dimensões do corpo  
929x910x585mm  
Diâmetro da chaminé  
200mm  
Peso  
258Kg  
Página 9



**JADE 910 STYLE  
DUPLA FACE LED**

Dimensões do corpo  
984x910x640mm  
Diâmetro da chaminé  
200mm  
Peso  
279Kg  
Página 12



**ONIX 700 STYLE**

Dimensões do corpo  
545x700x469mm  
Diâmetro da chaminé  
180mm  
Peso  
110Kg  
Página 15



**ONIX 700 *STYLE***  
**DUPLA FACE**  
Dimensões do corpo  
545x700x530mm  
Diâmetro da chaminé  
180mm  
Peso  
129Kg  
Página 16



**ONIX 900**  
Dimensões do corpo  
570x900x469mm  
Diâmetro da chaminé  
200mm  
Peso  
133Kg  
Página 19



**SAFIRA WIND**  
Dimensões do corpo  
956x550x515mm  
Diâmetro da chaminé  
150mm  
Peso  
125Kg  
Página 22



**SAFIRA FLEX 700 *STYLE***  
Dimensões do corpo  
950(981)x700x479mm  
Diâmetro da chaminé  
180mm  
Peso  
170Kg  
Página 24



**ONIX 800**  
Dimensões do corpo  
570x800x469mm  
Diâmetro da chaminé  
180mm  
Peso  
121Kg  
Página 17



**ONIX 900 *STYLE***  
Dimensões do corpo  
570x900x469mm  
Diâmetro da chaminé  
200mm  
Peso  
135Kg  
Página 19



**SAFIRA WIND *STYLE***  
Dimensões do corpo  
956x550x515mm  
Diâmetro da chaminé  
150mm  
Peso  
126Kg  
Página 22



**SAFIRA FLEX 700 *STYLE***  
**DUPLA FACE**  
**SEM VENTILADORES**  
Dimensões do corpo  
950(981)x700x550mm  
Diâmetro da chaminé  
180mm  
Peso  
180Kg  
Página 25



**ONIX 800 *STYLE***  
Dimensões do corpo  
570x800x469mm  
Diâmetro da chaminé  
180mm  
Peso  
123Kg  
Página 17



**ONIX 900 *STYLE***  
**DUPLA FACE**  
Dimensões do corpo  
570x900x530mm  
Diâmetro da chaminé  
200mm  
Peso  
160Kg  
Página 20



**SAFIRA ANGLE**  
Dimensões do corpo  
956x855x587mm  
Diâmetro da chaminé  
150mm  
Peso  
125Kg  
Página 23



**SAFIRA FLEX 700 *STYLE***  
**DUPLA FACE**  
**COM VENTILADORES**  
Dimensões do corpo  
950(981)x700x550mm  
Diâmetro da chaminé  
180mm  
Peso  
182Kg  
Página 25



**ONIX 800 *STYLE***  
**DUPLA FACE**  
Dimensões do corpo  
570x800x528mm  
Diâmetro da chaminé  
180mm  
Peso  
146Kg  
Página 18



**SAFIRA ANGLE *STYLE***  
Dimensões do corpo  
956x855x587mm  
Diâmetro da chaminé  
150mm  
Peso  
126Kg  
Página 23

## PRODUTOS LISTAGEM

A Solrak adverte que as características técnicas e dimensões dos aparelhos constantes no presente catálogo podem ser alteradas sem aviso prévio.



***solrak***

+351 234 644 765 | +351 234 645 599 | [comercial@solrak.pt](mailto:comercial@solrak.pt)  
Rua Central das Barrosinhas, 25, 3750-740 Segadães, Águeda - Portugal

[www.solrak.pt](http://www.solrak.pt)