

CATÁLOGO  
**LEÑA**  
2022



**SALGUEDA**

## LEYENDA · CARACTERÍSTICAS TÉCNICAS



# COLECCIÓN LEÑA 2022



## INSERTS

|                |    |
|----------------|----|
| Visual         | 4  |
| Saphire 900    | 6  |
| Saphire 800    | 8  |
| Saphire 700    | 9  |
| Aero 900       | 10 |
| Helios 900     | 11 |
| Aero 800       | 12 |
| Helios 800     | 13 |
| Aero 700       | 14 |
| Helios 700     | 15 |
| 800 GV         | 16 |
| 700 GV         | 17 |
| Insert 800 2P  | 18 |
| Insert 700 2P  | 19 |
| Selenic        | 20 |
| Ego            | 22 |
| Duo 800 Aero   | 24 |
| Duo 800 GV     | 25 |
| Duo 800 Helios | 26 |
| Duo 700 Aero   | 27 |
| Duo 700 GV     | 27 |
| Duo 700 Helios | 27 |

## ESTUFAS

|                 |    |
|-----------------|----|
| Lumen           | 28 |
| Sound           | 30 |
| Tibet           | 31 |
| Athira 800 Aero | 32 |
| Athira 800 GV   | 33 |
| Athira 800 2p   | 33 |
| Athira 700 Aero | 34 |
| Athira 700 GV   | 35 |
| Athira 700 2p   | 35 |

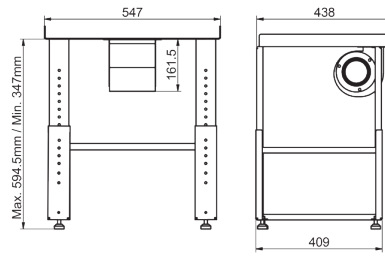
## CHIMENEAS

|        |    |
|--------|----|
| Taga   | 37 |
| Dana   | 37 |
| Tigris | 38 |
| Dalí   | 38 |

# VISUAL

REF. V8

Visual incorpora de serie dos turbinas de 160m<sup>3</sup>/h o en opción una turbina de 430m<sup>3</sup>/h regulada por sonda térmica. Con el mando a distancia se puede elegir hasta cinco velocidades, desde el paro total y absoluto silencio hasta la máxima velocidad que permite canalizar el aire con la máxima eficacia hacia otras estancias del hogar. Visual permite ser instalado como insert o como una elegante estufa colgante. Contemplar el fuego a través de su gran superficie acristalada se convierte en un cálido espectáculo.



Base con altura regulable en opción  
Ref. SLGKTD



Mando a distancia en opción VR

## MODELOS VISUAL

| Cuerpo V8 |                   | Top      |         | Ventilación |                     |
|-----------|-------------------|----------|---------|-------------|---------------------|
| <b>3C</b> | Tres cristales    | <b>C</b> | Cristal | <b>C</b>    | Convección          |
| <b>CI</b> | Cristal Izquierdo | <b>T</b> | Tapa    | <b>V</b>    | 2 ventiladores      |
| <b>CD</b> | Cristal Derecho   | <b>I</b> | Insert  | <b>VR</b>   | 2 vent. y regulador |

## UN VISUAL PARA CADA HOGAR



Tres Cristales (3C)  
Top de Cristal (C)

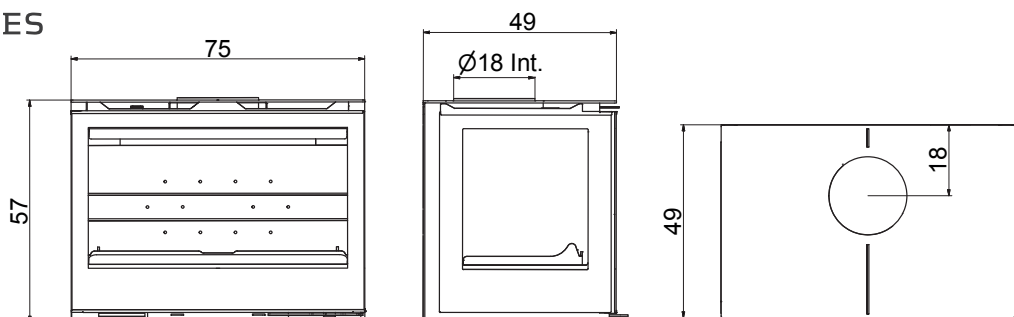


Cristal lateral izquierdo (CI)  
Top Tapa (T)



Cristal lateral derecho (CD)  
Top Insert (I)

## DIMENSIONES







# SAPHIRE 900

REF. E965



18kw



170 kg



200mm



X2





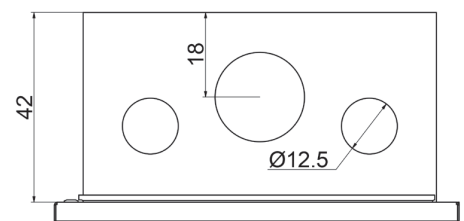
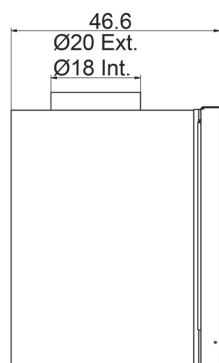
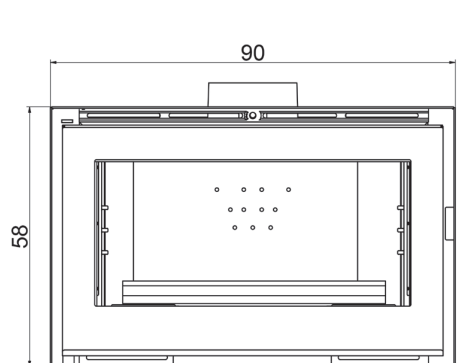
SAPHIRE 900



PUERTA DE  
ACERO EN OPCIÓN

AMBHAR 900  
REF. E905

## DIMENSIONES





# SAPHIRE 800

REF. E865

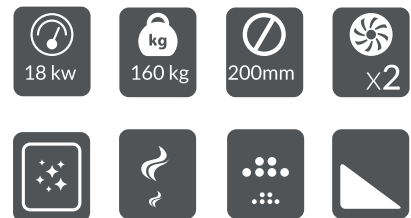
## COLOR DEL CRISTAL



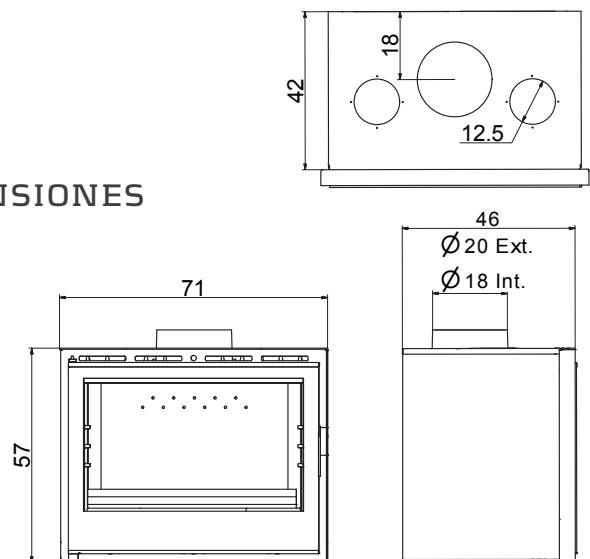
## PUERTA DE ACERO EN OPCIÓN



AMBHAR 800  
REF. E805



## DIMENSIONES







SAPHIRE 800

# SAPHIRE 700

REF. E765

COLOR  
DEL CRISTAL

-   
Blanco
-   
Rojo
-   
Negro

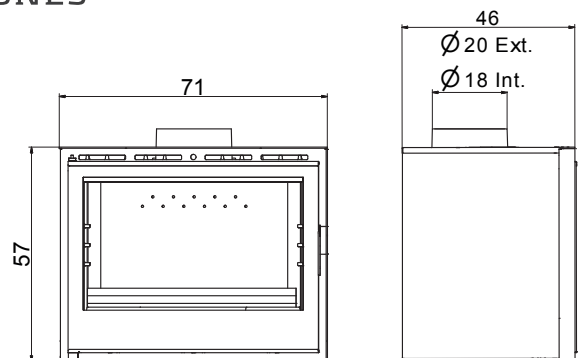
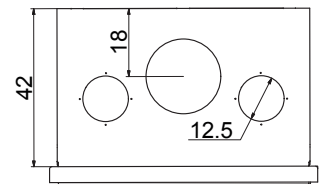
PUERTA DE  
ACERO EN OPCIÓN

AMBHAR 700  
REF. E705

DIMENSIONES

-  14 kw
-  140 kg
-  200mm
-  x2

- 
- 
- 
- 





# AERO 900

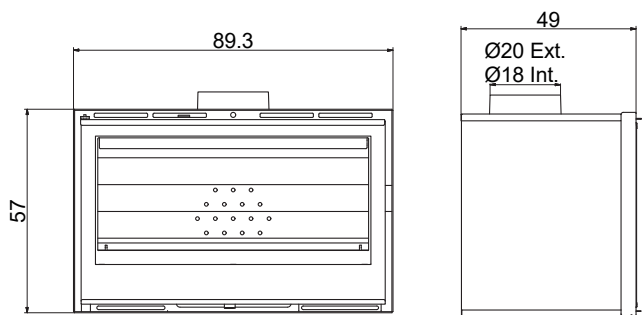
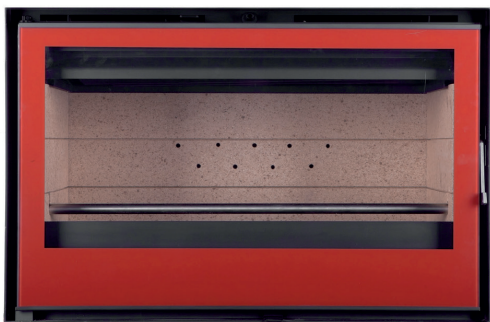
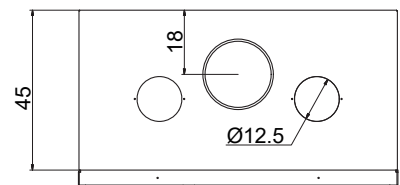
REF. E960V

## COLOR DEL CRISTAL

-   
Blanco
-   
Rojo
-   
Negro



## DIMENSIONES





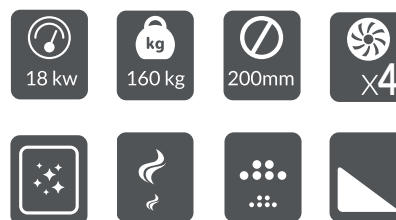
AERO 900

# HELIOS 900

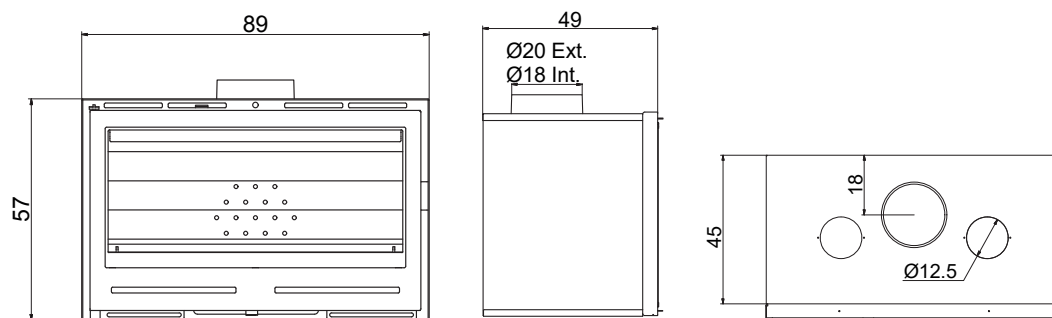
REF. E900



PUERTA  
DE ACERO  
EN OPCIÓN



## DIMENSIONES

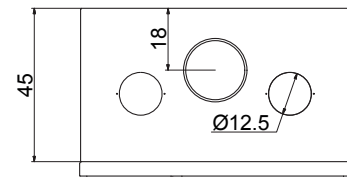




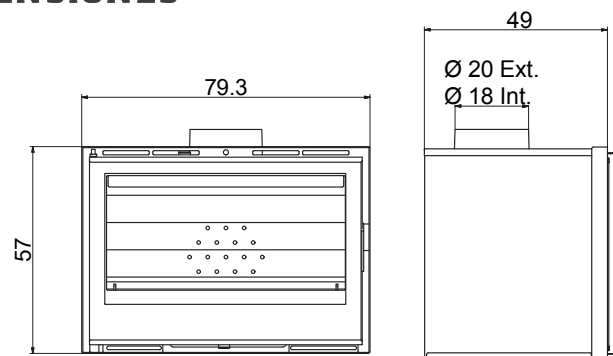
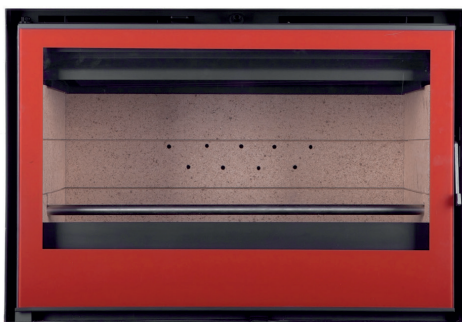
# AERO 800

REF. E860V

## COLOR DEL CRISTAL



## DIMENSIONES





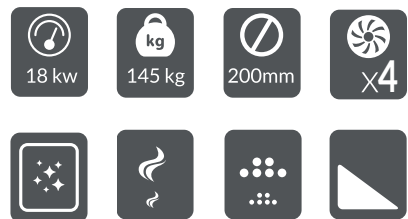
AERO 800

# HELIOS 800

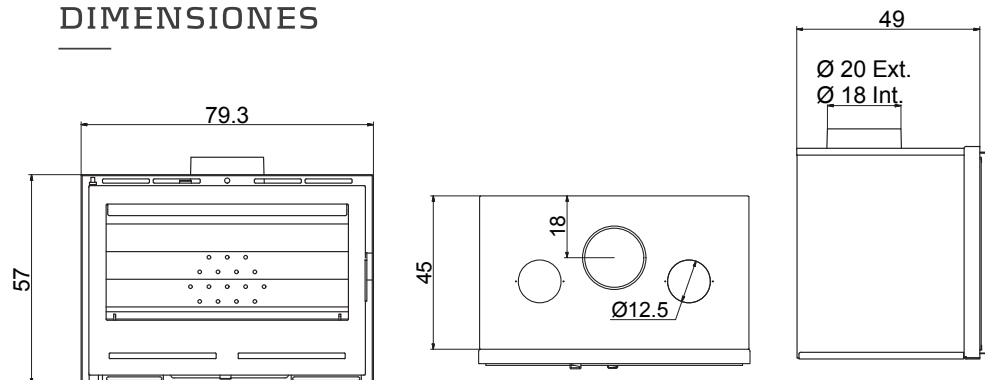
REF. E800



PUERTA  
DE ACERO  
EN OPCIÓN



## DIMENSIONES





# AERO 700

REF. E760

COLOR  
DEL CRISTAL



Blanco



Rojo



Negro



14 kw



135 kg



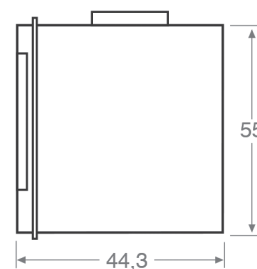
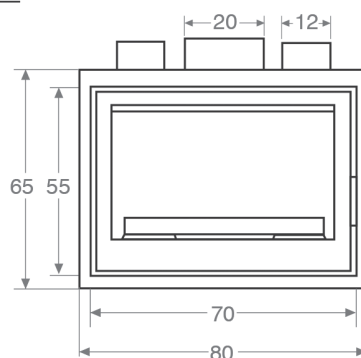
200mm



X2



## DIMENSIONES





AERO 700

# HELIOS 700

REF. E799



PUERTA  
DE ACERO  
EN OPCIÓN



14 kw



135 kg



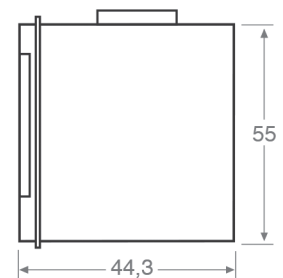
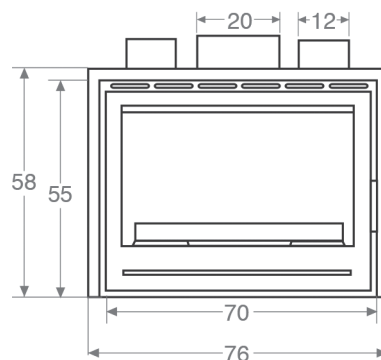
200mm



x2



## DIMENSIONES





# 800 GV

REF. E063

## OPCIONES DE CRISTAL



CRISTAL DERECHO  
E063-D



CRISTAL IZQUIERDO  
E063-I



TRES CRISTALES  
E063-3C



18 kw



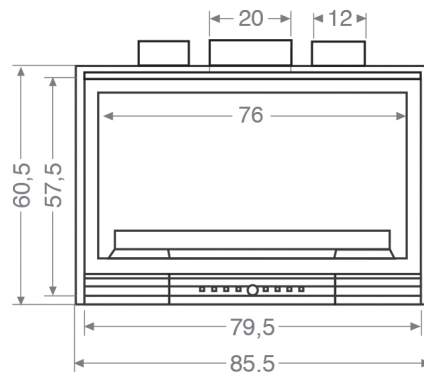
160 kg



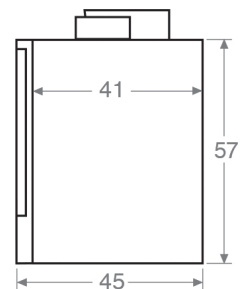
200mm



x2



## DIMENSIONES







INSERT 800 GV

# 700 GV

REF. E055

## OPCIONES DE CRISTAL












CRISTAL DERECHO  
E055-D

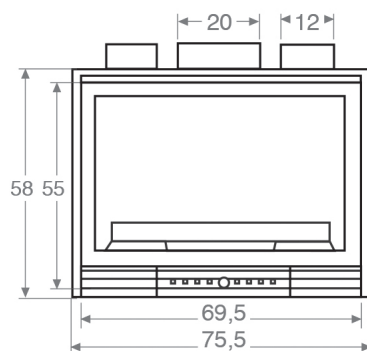


CRISTAL IZQUIERDO  
E055-I

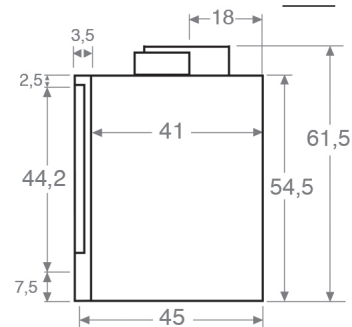


TRES CRISTALES  
E055-3C

|                                                                                                |                                                                                                 |                                                                                                |
|------------------------------------------------------------------------------------------------|-------------------------------------------------------------------------------------------------|------------------------------------------------------------------------------------------------|
| <br>14 kw | <br>135 kg | <br>200mm |
| <br>x2    |            |           |
|           |            |           |



## DIMENSIONES



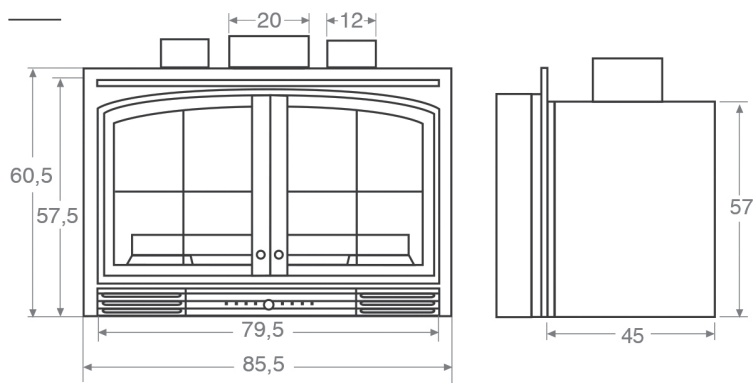


# INSERT 800 2P

REF. E061



## DIMENSIONES

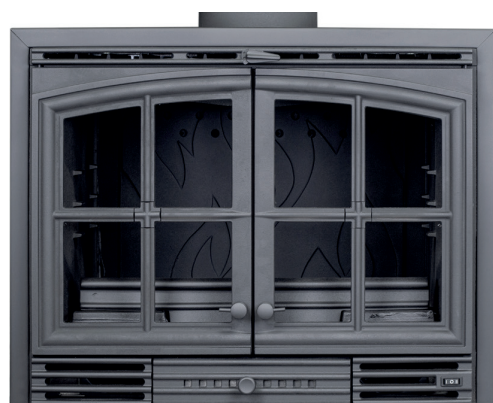




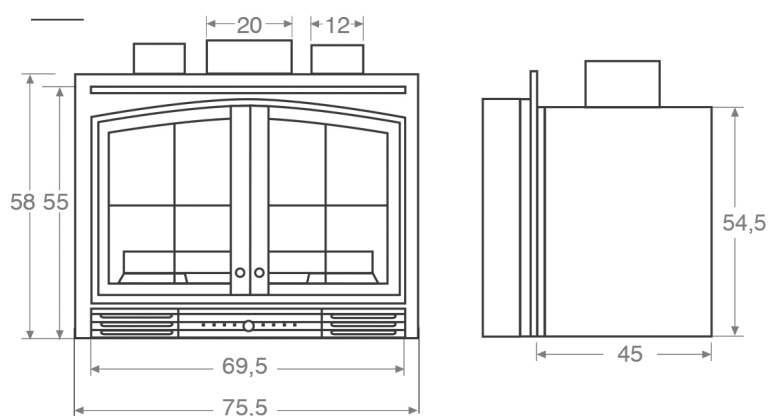
INSERT 800 2P

# INSERT 700 2P

REF. E051



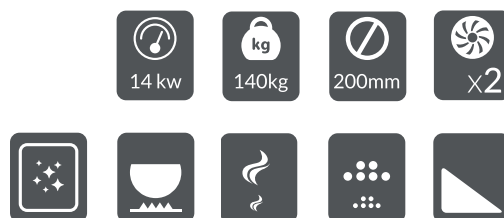
## DIMENSIONES



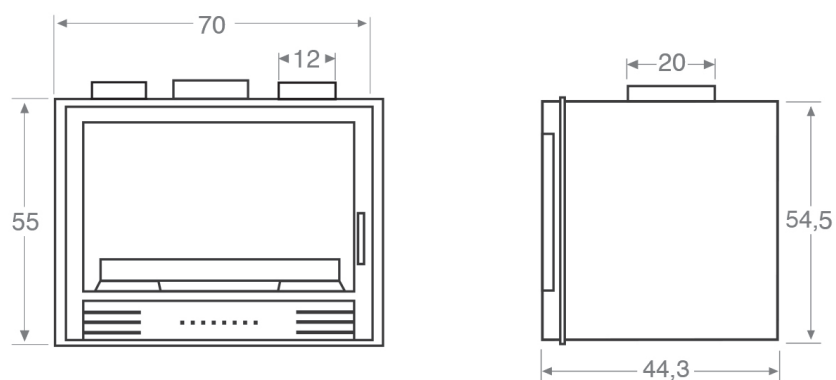


# SELENIC

REF. E054

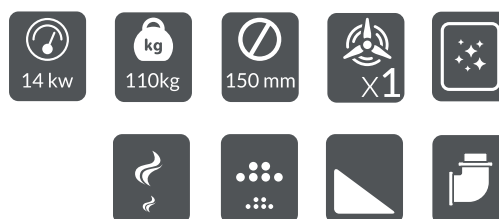


## DIMENSIONES



# EGO

REF. SLG-EGO



## COLOR DEL CRISTAL



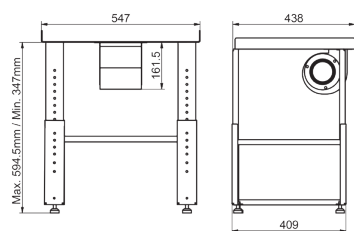
## INNOVACIONES DE EGO

Ego incorpora una turbina de 430m<sup>3</sup>/h regulada por sonda térmica. Con el mando a distancia se puede elegir hasta 5 velocidades, desde el paro total y absoluto silencio hasta la máxima velocidad que permite canalizar el aire con la máxima eficacia hacia otras estancias del hogar.

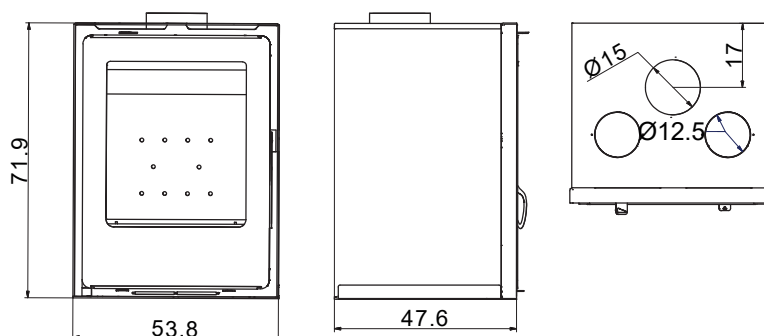


Mando a distancia en opción

## DIMENSIONES



Base con altura regulable en opción  
Ref. SLGKTD





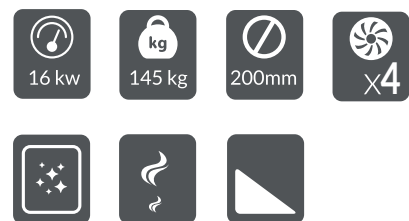


# DUO 800 AERO

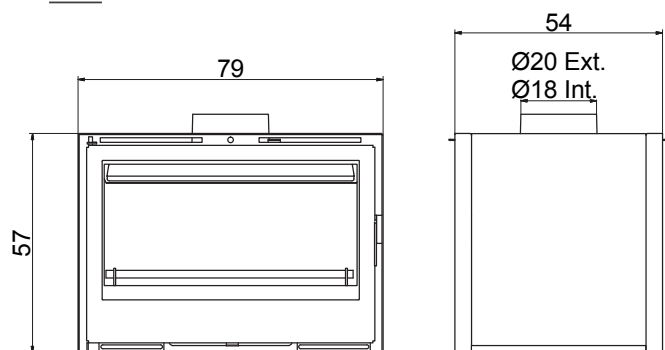
REF. E468

## COLOR DEL CRISTAL

-   
Blanco
-   
Rojo
-   
Negro



## DIMENSIONES







DUO 800 AERO

**OPCIÓN  
DUO 800 GV  
CON PUERTA  
EN FUNDICIÓN**

REF. E463



**OPCIÓN  
DUO HELIOS 800  
CON PUERTA  
EN ACERO**

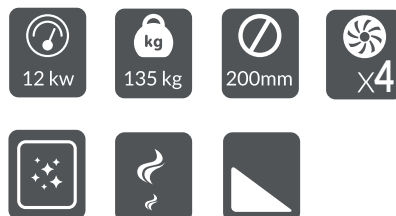
REF. E193





# DUO 700 AERO

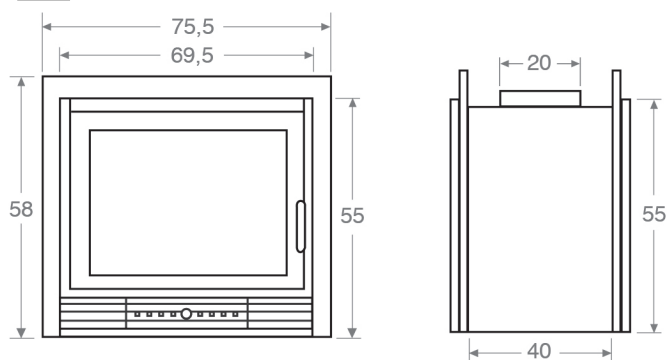
REF. E467



## COLOR DEL CRISTAL



## DIMENSIONES





DUO 700 AERO

**OPCIÓN  
DUO 700 GV  
CON PUERTA  
EN FUNDICIÓN**

REF. E455



**OPCIÓN  
DUO HELIOS 700  
CON PUERTA  
EN ACERO**

REF. E499





# LUMEN



## COLOR DEL CRISTAL



Blanco



Rojo



Negro

## MODELOS LUMEN



Lumen\*  
REF. E231



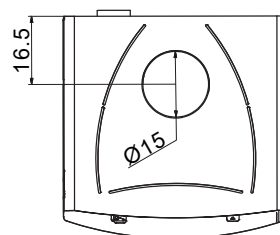
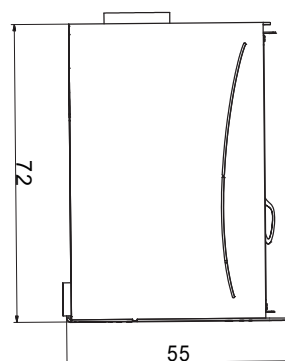
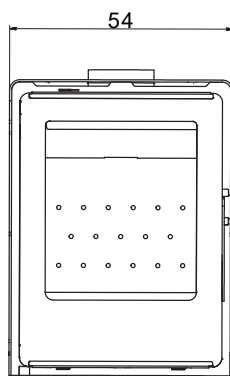
Lumen\* 3 cristales  
REF. E238



Modelo Kalesi\*\*  
REF. E239

Opción 1 o 3 cristales  
Turbina en opción

## DIMENSIONES



\* Altura patas 406 mm.  
Altura total 1126 mm.

\*\* Altura leñero 200 mm.  
Altura total 920 mm.



SOUND

# SOUND

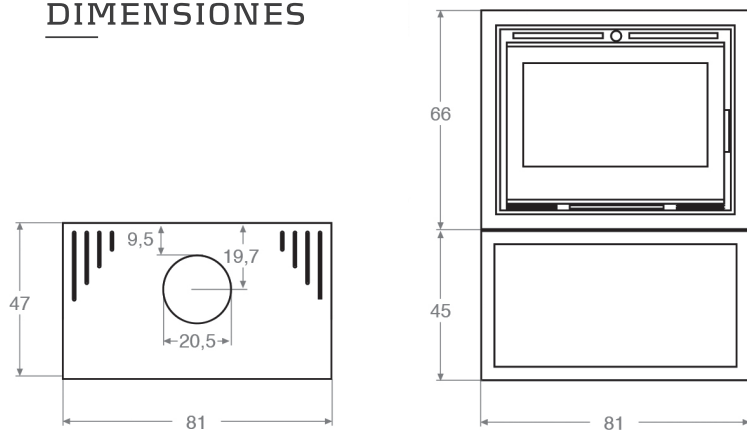
REF. CU760-L

## COLOR DEL CRISTAL

- Blanco
- Rojo
- Negro



## DIMENSIONES














TIBET

# TIBET

REF. CU760-P

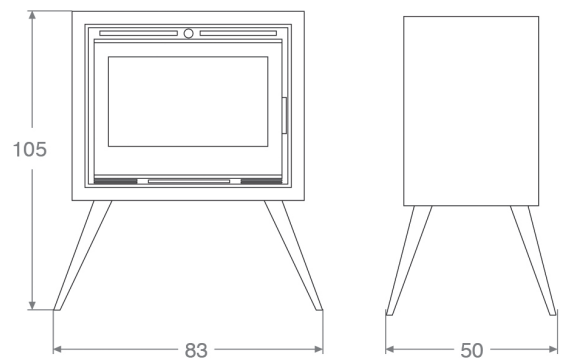
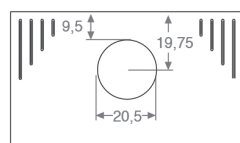
## COLOR DEL CRISTAL

-   
Blanco
-   
Rojo
-   
Negro

|                                                                                                |                                                                                                 |                                                                                                |                                                                                             |
|------------------------------------------------------------------------------------------------|-------------------------------------------------------------------------------------------------|------------------------------------------------------------------------------------------------|---------------------------------------------------------------------------------------------|
| <br>14 kw | <br>160 kg | <br>200mm | <br>X2 |
|            |            |           |        |
|                                                                                                |                                                                                                 |                                                                                                |        |



## DIMENSIONES

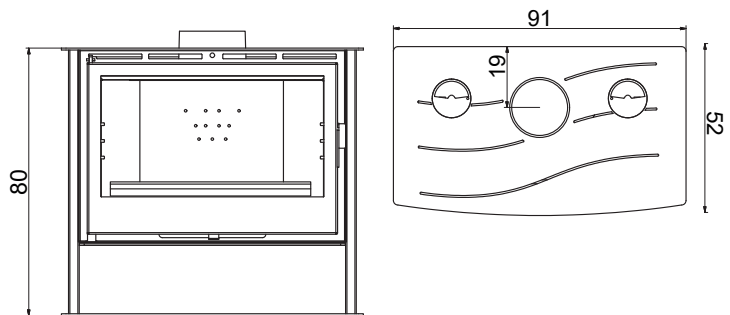




# ATHIRA 800

REF. AT865

Blanco
  Rojo
  Negro







INSERT 800 2P

OPCIÓN  
ATHIRA 800 GV  
CON PUERTA  
EN FUNDICIÓN

REF. AT063



OPCIÓN  
ATHIRA 800 2P  
DOS PUERTAS  
EN FUNDICIÓN

REF. AT061

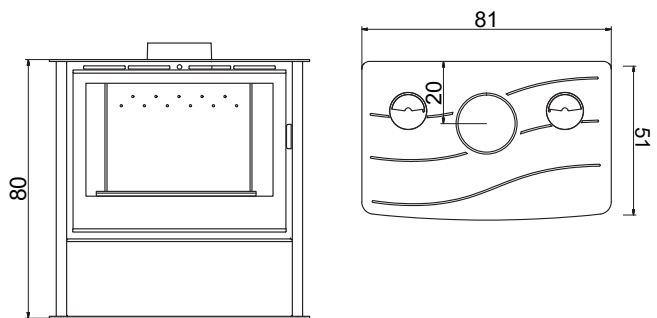




# ATHIRA 700

REF. AT765

Blanco
  Rojo
  Negro





ATHIRA 700

OPCIÓN  
ATHIRA 700 GV  
CON PUERTA  
EN FUNDICIÓN

REF. AT055



OPCIÓN  
ATHIRA 700 2P  
DOS PUERTAS  
EN FUNDICIÓN

REF. AT051





# DANA

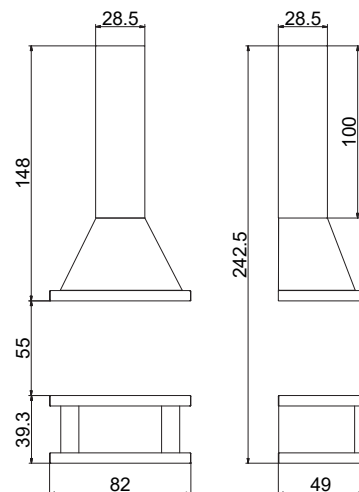
REF. E379-PS / E372-PS



EN  
OPCIÓN



## DIMENSIONES



# TAGA

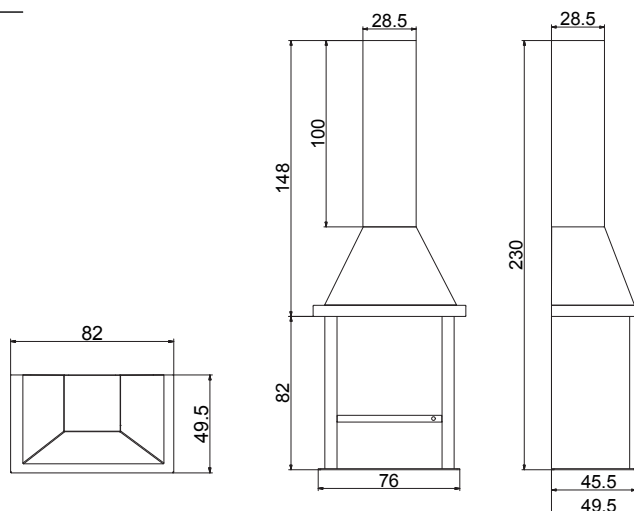
REF. 373-PS / 376-PS



EN  
OPCIÓN



## DIMENSIONES

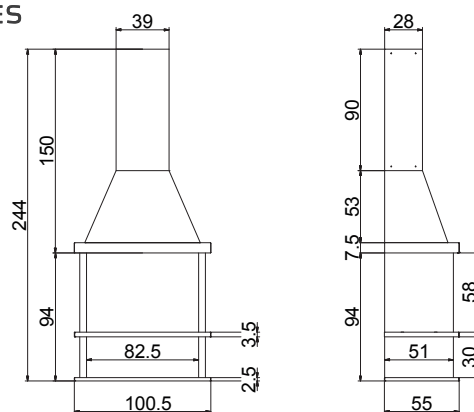


# TIGRIS

REF. E355-PS / E348-PS / E385-PS



## DIMENSIONES

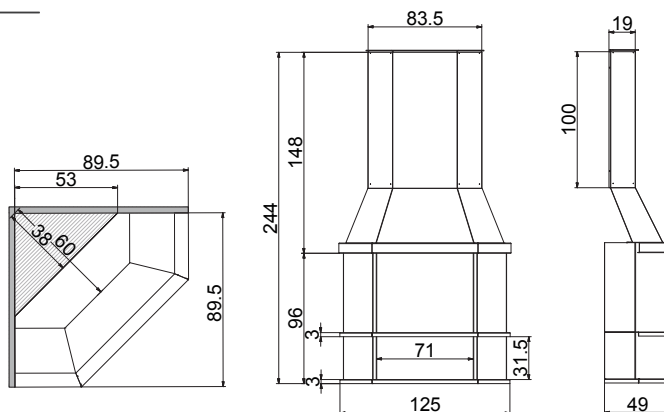


# DALÍ

REF. E375-PS / E378-PS




































## DIMENSIONES





# SUMARIO TÉCNICO

## Catálogo leña · Inserts

|                                                                                                                   | Potencia | Peso   | Diámetro salida humos | Ancho | Alto | Fondo | Colores                                                                                                                                                                                                                                                        | Características y opciones                                                                          |
|-------------------------------------------------------------------------------------------------------------------|----------|--------|-----------------------|-------|------|-------|----------------------------------------------------------------------------------------------------------------------------------------------------------------------------------------------------------------------------------------------------------------|-----------------------------------------------------------------------------------------------------|
|  <b>VISUAL</b><br>REF V8         | 12 kw    | 110 kg | 180mm                 | 750   | 570  | 490   |                                                                                                                                                                             | Para opciones y modelos consultar cuadro página 4                                                   |
|  <b>SAPHIRE 900</b><br>REF E965  | 18 kw    | 170 kg | 200mm                 | 900   | 580  | 466   |          | 2 Ventiladores                                                                                      |
|  <b>SAPHIRE 800</b><br>REF E865  | 18 kw    | 160 kg | 200mm                 | 798   | 580  | 570   |          | 2 Ventiladores                                                                                      |
|  <b>SAPHIRE 700</b><br>REF E765 | 14 kw    | 140 kg | 200mm                 | 710   | 570  | 460   |       | 2 Ventiladores                                                                                      |
|  <b>AERO 900</b><br>REF E960   | 18 kw    | 160 kg | 200mm                 | 893   | 570  | 490   |    | 4 Ventiladores                                                                                      |
|  <b>HELIOS 900</b><br>REF E900 | 18 kw    | 160 kg | 200mm                 | 893   | 570  | 490   |                                                                                                                                                                           | 4 Ventiladores<br>Puerta de acero en opción                                                         |
|  <b>AERO 800</b><br>REF E860   | 18 kw    | 145 kg | 200mm                 | 793   | 570  | 490   |    | 4 Ventiladores                                                                                      |
|  <b>HELIOS 800</b><br>REF E800 | 18 kw    | 145 kg | 200mm                 | 793   | 570  | 490   |                                                                                                                                                                           | 4 Ventiladores<br>Puerta de acero en opción                                                         |
|  <b>AERO 700</b><br>REF E760   | 14 kw    | 135 kg | 200mm                 | 700   | 550  | 443   |    | 2 Ventiladores                                                                                      |
|  <b>HELIOS 700</b><br>REF E799 | 14 kw    | 135 kg | 200mm                 | 700   | 550  | 443   |                                                                                                                                                                           | 2 Ventiladores<br>Puerta de acero en opción                                                         |
|  <b>800 GV</b><br>REF E063     | 18 kw    | 160 kg | 200mm                 | 795   | 570  | 450   |                                                                                                                                                                           | 2 Ventiladores. Cámara de combustión en fundición. Opción con cristal derecho/izquierdo o cristales |





**700 GV**  
REF E055

| Potencia | Peso   | Diámetro salida humos | Ancho | Alto | Fondo | Colores | Características y opciones                                                                            |
|----------|--------|-----------------------|-------|------|-------|---------|-------------------------------------------------------------------------------------------------------|
| 14 kw    | 135 kg | 200mm                 | 695   | 580  | 450   |         | 2 Ventiladores. Cámara de combustión en fundición. Opción con cristal derecho/izquierdo o 3 cristales |



**INSERT 800 2P**  
REF E061

|       |        |       |     |     |     |  |                                                     |
|-------|--------|-------|-----|-----|-----|--|-----------------------------------------------------|
| 18 kw | 160 kg | 200mm | 850 | 605 | 450 |  | 2 Ventiladores<br>Cámara de combustión en fundición |
|-------|--------|-------|-----|-----|-----|--|-----------------------------------------------------|



**INSERT 700 2P**  
REF E051

|       |        |       |     |     |     |  |                                                     |
|-------|--------|-------|-----|-----|-----|--|-----------------------------------------------------|
| 14 kw | 140 kg | 200mm | 750 | 580 | 443 |  | 2 Ventiladores<br>Cámara de combustión en fundición |
|-------|--------|-------|-----|-----|-----|--|-----------------------------------------------------|



**SELENIC**  
REF E054

|       |        |       |     |     |     |  |                                                     |
|-------|--------|-------|-----|-----|-----|--|-----------------------------------------------------|
| 14 kw | 140 kg | 200mm | 700 | 550 | 476 |  | 2 Ventiladores<br>Cámara de combustión en fundición |
|-------|--------|-------|-----|-----|-----|--|-----------------------------------------------------|



**EGO**  
REF SLG-EGO

|       |        |       |     |     |     |  |                              |
|-------|--------|-------|-----|-----|-----|--|------------------------------|
| 14 kw | 110 kg | 150mm | 538 | 719 | 540 |  | Turbina 430m <sup>2</sup> /h |
|-------|--------|-------|-----|-----|-----|--|------------------------------|



**DUO 800 AERO**  
REF E468

|       |        |       |     |     |     |  |                                        |
|-------|--------|-------|-----|-----|-----|--|----------------------------------------|
| 16 kw | 145 kg | 200mm | 790 | 570 | 540 |  | 4 Ventiladores<br>Insert de doble cara |
|-------|--------|-------|-----|-----|-----|--|----------------------------------------|



**DUO 800 GV**  
REF E463

|       |        |       |     |     |     |  |                                           |
|-------|--------|-------|-----|-----|-----|--|-------------------------------------------|
| 16 kw | 145 kg | 200mm | 790 | 570 | 540 |  | 4 Ventiladores<br>Con puerta en fundición |
|-------|--------|-------|-----|-----|-----|--|-------------------------------------------|



**DUO 800 HELIOS**  
REF E193

|       |        |       |     |     |     |  |                                       |
|-------|--------|-------|-----|-----|-----|--|---------------------------------------|
| 16 kw | 145 kg | 200mm | 750 | 570 | 400 |  | 4 Ventiladores<br>Con puerta en acero |
|-------|--------|-------|-----|-----|-----|--|---------------------------------------|



**DUO 700 AERO**  
REF E467

|       |        |       |     |     |     |  |                                        |
|-------|--------|-------|-----|-----|-----|--|----------------------------------------|
| 12 kw | 135 kg | 200mm | 695 | 550 | 400 |  | 4 Ventiladores<br>Insert de doble cara |
|-------|--------|-------|-----|-----|-----|--|----------------------------------------|



**DUO 700 GV**  
REF E455

|       |        |       |     |     |     |  |                                           |
|-------|--------|-------|-----|-----|-----|--|-------------------------------------------|
| 12 kw | 135 kg | 200mm | 695 | 550 | 400 |  | 4 Ventiladores<br>Con puerta en fundición |
|-------|--------|-------|-----|-----|-----|--|-------------------------------------------|












**DUO 700 HELIOS**  
REF E499

|       |        |       |     |     |     |  |                                       |
|-------|--------|-------|-----|-----|-----|--|---------------------------------------|
| 12 kw | 135 kg | 200mm | 695 | 550 | 400 |  | 4 Ventiladores<br>Con puerta en acero |
|-------|--------|-------|-----|-----|-----|--|---------------------------------------|

# SUMARIO TÉCNICO

## Catálogo leña · Estufas

|                                                                                                                        | Potencia | Peso   | Diámetro salida humos | Ancho | Alto | Fondo | Colores | Características y opciones                          |
|------------------------------------------------------------------------------------------------------------------------|----------|--------|-----------------------|-------|------|-------|---------|-----------------------------------------------------|
|  <b>LUMEN</b><br>REF E231<br>REF E232 | 10 kw    | 110 kg | 150mm                 | 540   | 720  | 550   | ● ● ●   | Cristal vitrocerámico serigrafiado                  |
|  <b>SOUND</b><br>REF CU760L           | 14 kw    | 160 kg | 200mm                 | 810   | 1110 | 470   | ● ● ●   | 2 Ventiladores<br>Leñero                            |
|  <b>TIBET</b><br>REF CU760P          | 14 kw    | 160 kg | 200mm                 | 830   | 1050 | 500   | ● ● ●   | 2 Ventiladores                                      |
|  <b>ATHIRA 800</b><br>REF AT865     | 18 kw    | 180 kg | 200mm                 | 910   | 800  | 520   | ● ● ●   | 2 Ventiladores<br>Cámara de combustión en fundición |
|  <b>ATHIRA 800 GV</b><br>REF AT063  | 18 kw    | 180 kg | 200mm                 | 910   | 800  | 520   | ● ● ●   | 2 Ventiladores<br>Con puerta en fundición           |
|  <b>ATHIRA 800 2P</b><br>REF AT061  | 14 kw    | 180 kg | 200mm                 | 910   | 800  | 520   | ● ● ●   | 2 Ventiladores<br>Dos puertas en fundición          |
|  <b>ATHIRA 700</b><br>REF AT765     | 14 kw    | 160 kg | 200mm                 | 810   | 800  | 510   | ● ● ●   | 2 Ventiladores<br>Cámara de combustión en fundición |
|  <b>ATHIRA 700 GV</b><br>REF AT055  | 14 kw    | 160 kg | 200mm                 | 810   | 800  | 510   | ● ● ●   | 2 Ventiladores<br>Con puerta en fundición           |
|  <b>ATHIRA 700 2P</b><br>REF AT051  | 14 kw    | 160 kg | 200mm                 | 810   | 800  | 510   | ● ● ●   | 2 Ventiladores<br>Dos puertas en fundición          |

# SUMARIO TÉCNICO

## Catálogo leña · Chimeneas



### DANA

REF E379·PS  
REF E372·PS

| Potencia | Peso | Diámetro salida humos | Ancho | Alto | Fondo | Colores | Características y opciones                                 |
|----------|------|-----------------------|-------|------|-------|---------|------------------------------------------------------------|
| 12 kw    | -    | 200mm                 | 820   | 2423 | 490   | ●       | Opciones: 3 cristales, cristal derecho o cristal izquierdo |



### TAGA

REF 373·PS  
REF 376·PS

|       |   |       |     |      |     |   |                       |
|-------|---|-------|-----|------|-----|---|-----------------------|
| 12 kw | - | 180mm | 820 | 2300 | 495 | ● | Opción con ventilador |
|-------|---|-------|-----|------|-----|---|-----------------------|



### TIGRIS

REF E355·PS  
REF E348·PS  
REF E385·PS

|       |   |       |      |      |      |   |                               |
|-------|---|-------|------|------|------|---|-------------------------------|
| 14 kw | - | 200mm | 1005 | 2440 | 1005 | ● | Opción insert 700 GV o 800 GV |
|-------|---|-------|------|------|------|---|-------------------------------|



### DALÍ

REF E375·PS  
REF E378·PS

|       |   |       |      |      |      |   |                      |
|-------|---|-------|------|------|------|---|----------------------|
| 14 kw | - | 200mm | 1250 | 2440 | 1250 | ● | Chimenea para rincón |
|-------|---|-------|------|------|------|---|----------------------|



Industrias Salgueda  
Polígono Industrial Els Pintors  
Picasso, 10  
17.500 Ripoll (Girona)  
España

[salgueda@salgueda.com](mailto:salgueda@salgueda.com)  
[www.salgueda.com](http://www.salgueda.com)

**Teléfono** 972 70 05 97

**Móvil** 672 210 366 · 672 210 367  
672 210 368 · 663 893 075  
667 619 001

**Fax** 972 70 26 03

